



Rund-Container RC

Mehrweg-Behälterlösungen aus Edelstahl
für Flüssigkeiten

Rund-Container RC

Konstruktionsmerkmale

Tankwerkstoff

Edelstahl 1.4301 / 1.4404 / 1.4571

Wandstärken

2,0 mm oder 2,5 mm für Oberboden, Mantelblech und Unterboden

Mannloch

Im Oberboden DN 400 oder DN 457
mit Schraubdeckel und Augenschrauben oder mit Spannring

Dichtungen

Nach Kundenanforderung bzw. Einsatzzweck

Transportgestell

Stahl verzinkt oder Edelstahl, auf Wunsch auch lackiert
(mit Flurförderfahrzeugen unterfahrbar, kranbar, stapelbar)

Ausrüstung

- Sicherheitsventil (Überdruckausgleich bei spätestens 0,65 bar) und Belüftungstutzen im Oberboden
- Auslauf mit Kugelhahn oder Absperrklappe und alternativ Tankwagenkupplung, Camlock-Kupplung oder Verschlusskappe
- Stapelrahmen, mind. 5-fach stapelbar



- Standard-IBC
- Heiz-Container
- Prozessbehälter
- Edelstahl-Sonderbehälter
- Containerzubehör/Ersatzteile

SCHÄFER WERKE GMBH
Pfannenbergstr. 1 · D-57290 Neunkirchen
Telefon +49 (0) 2735/787-578
Telefax +49 (0) 2735/787-580
info@schaefer-container-systems.de
www.schaefer-container-systems.de

Verwendung

Chemie/Petrochemie, Entsorgung/Recycling, Lebensmittel, Farbe/Lack

Zulassung

Als metallenes Großpackmittel IBC, Codierung 31A, für Land- und Seetransporte flüssiger Gefahrstoffe der Verpackungsgruppen II und III, max. Dichte der Füllgüter 1,9 kg/l / 1,8 kg/l.

Die Bauart erfüllt die Prüfanforderungen für IBC zur Beförderung gefährlicher Güter der folgenden internationalen Bestimmungen:

- Europäisches Übereinkommen über die internationale Beförderung gefährlicher Güter auf der Straße (ADR)
- Ordnung für die internationale Eisenbahnbeförderung gefährlicher Güter (RID)
- International Maritime Dangerous Goods Code (IMDG Code)
- United Nations Recommendations on the transport of dangerous goods (UN)

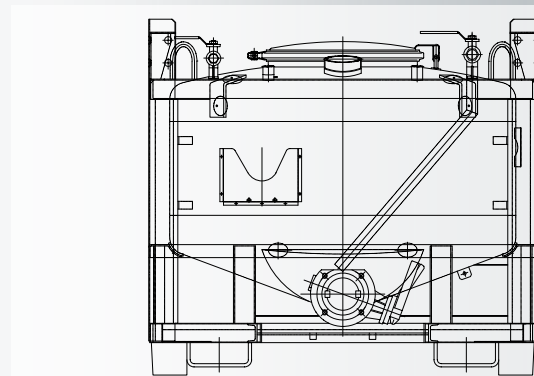
Sondervariante

- Rührwerk

Abmessungen

Grundmaß 1200 x 1100 mm

Typ	Volumen (Liter)	Höhe (mm)
RC 500	497	1100
RC 800	797	1440
RC 1000	1021	1670



Max. Dichte der Füllgüter 1,8 kg/l