

# Zbiornik aseptyczny firmy SCHÄFER



Zbiorniki wielokrotnego użytku ze stali nierdzewnej do zastosowań aseptycznych

# Zbiornik aseptyczny



Pokrywa przykręcana



Zamknięcie bagnetowe



Mieszadło



Płaszcz grzewczy lub chłodzący

## Zastosowanie

- Przemysł spożywczy
  - Preparaty / Wsady owocowe
  - Koncentraty owocowe
  - Składniki podstawowe napojów
  - Aromaty i esencje
  - Płynne przyprawy, sosy
  - Majonezy
  - Płynne jaja
- Przemysł kosmetyczny i farmaceutyczny

## Materiał zbiornika

Stal nierdzewna 1.4301 / 1.4404 / 1.4571

## Grubość ściany

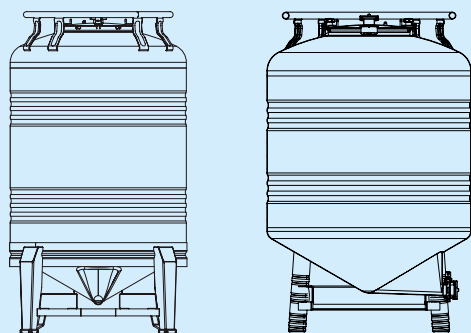
1,5 do 2,5 mm dla części górnej, blachy płaszcza i dna

## Otwór inspekcyjny

W części górnej DN 400, do wyboru w wersji pokrywy przykręcanej lub zamknięcia bagnetowego

## Podstawa

Do wyboru podstawa z profili lub elementów rurowych



- Standard IBC
- Zbiornik podgrzewany
- Zbiornik procesowy
- Zbiornik specjalny ze stali nierdzewnej
- Akcesoria/części zamienne

## SCHÄFER WERKE GMBH

Pfannenbergr. 1 · D-57290 Neunkirchen

Tel. +49 (0) 2735/787-596

Fax +49 (0) 2735/787-580

ibc@schaefer-container-systems.de

www.schaefer-container-systems.com

## Wyposażenie

Pokrywa otworu inspekcyjnego z zaworem bezpieczeństwa (zezwolenie TÜV) i zaworem CO<sub>2</sub> DN 6,5 lub DN 12.

Gwintowany króciec DN 50 z zaślepką - opcjonalnie

## Dopuszczenie

- Oznakowanie CE odpowiednio do Dyrektywy dla urządzeń ciśnieniowych 97/23 zgodnie z AD 2000 S5 do 2 bar ciśnienia roboczego
- Zgodnie z rozporządzeniem WE nr 1935/2004

## Sposób użytkowania

- Możliwość transportu i sztaplowania za pomocą wszystkich standardowych pojazdów do transportu poziomego
- Do sterylizowania parą, odporny na próżnię
- Łatwy do czyszczenia

## Opcjonalnie

- Z płaszczem grzewczym lub chłodzącym
- Mieszadło

## Wymiary

Średnica (mm)		800	1.000	
Kąt nachylenia		30°	30°	45°
Typ	Pojemność (l)	Wysokość (mm)		
<b>Podstawa z profili</b>				
SLC 500	500	1.515	1.270	1.490
SLC 600	600	1.715	1.400	1.615
SLC 700	700	1.915	1.530	1.745
SLC 800	800	2.115	1.650	1.850
SLC 900	900	–	1.770	2.000
SLC 1.000	1.000	–	1.830	2.125
<b>Podstawa z elementów rurowych</b>				
SLC 500	500	1.518	1.230	1.520
SLC 600	600	1.718	1.340	1.650
SLC 700	700	1.918	1.470	1.775
SLC 800	800	2.118	1.600	1.900
SLC 900	900	–	1.725	2.030
SLC 1.000	1.000	–	1.810	2.135

Inne typy na zapytanie